

## 9. ALKATRÉSZEK RENDELÉSE

Ebben a füzetben megtalálható a gépben használt valamennyi alkatrészt tartalmazó lista.

Küldje el a rendelést cégünknek.

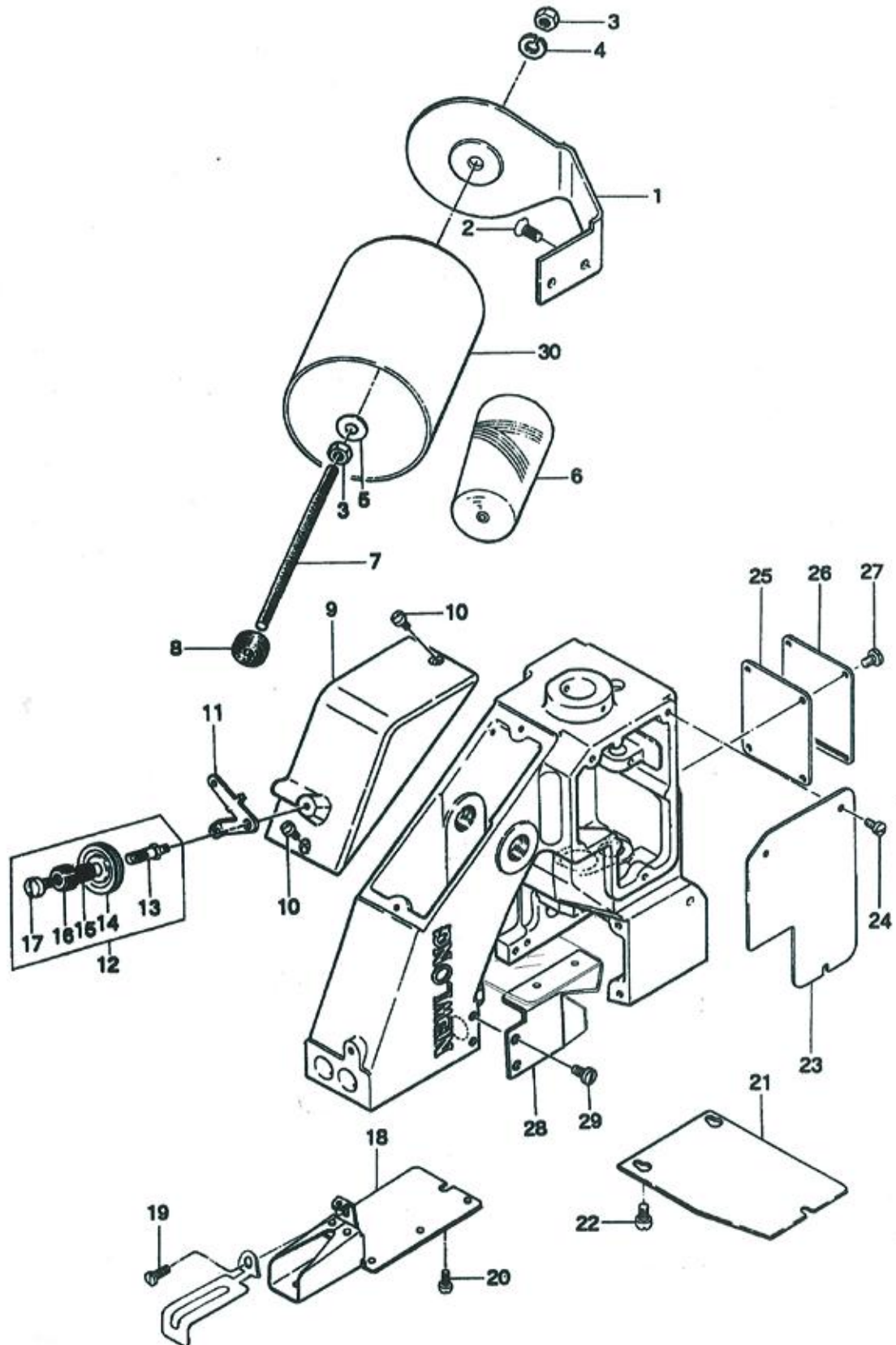
1. Minden alkatrész neve és rajzszáma megtalálható a listában. Csatlakozó csavarok és anyák is részét képezik a listának. Rendeléskor adja meg a pontos nevet és rajzszámot.
2. Azok az alkatrészek, amelyek nem rendelkeznek önálló számmal, nem szállíthatók önmagukban, csak egy összeszerelt egységként. Motor részegység nem biztosított.
3. Az összeszerelés száma a fő részek számaival egyezik meg.
4. Az alkatrész rajzszámának utolsó számjegye minden fejlesztéssel nő.
5. A szögletes zárójelben lévő számok a régi alkatrész számokat jelölik.

Az alkatrészlista módosításának jogát fenntartjuk.

### TARTALOMJEGYZÉK

(1) Cérnafeszesség és burkolat	14
(2) Perselyek, olajozás és a fogantyú	16
(3) Tűrúd, nyomórúd és hajtó részek	18
(4) Hurokfeszítő hajtó részek	20
(5) Szövettovábbító hajtó és cérvágó részek	22
(6) Motor részek (teljesen zárt motor)	24
(7) Speciális részek az NP-7/H típushoz	26
(8) Szalagos lezáró és vágó részek (speciális rendelés)	28
Alkatrészek numerikus listája	30
Csavarok, anyák és alátétek ismertetése	32

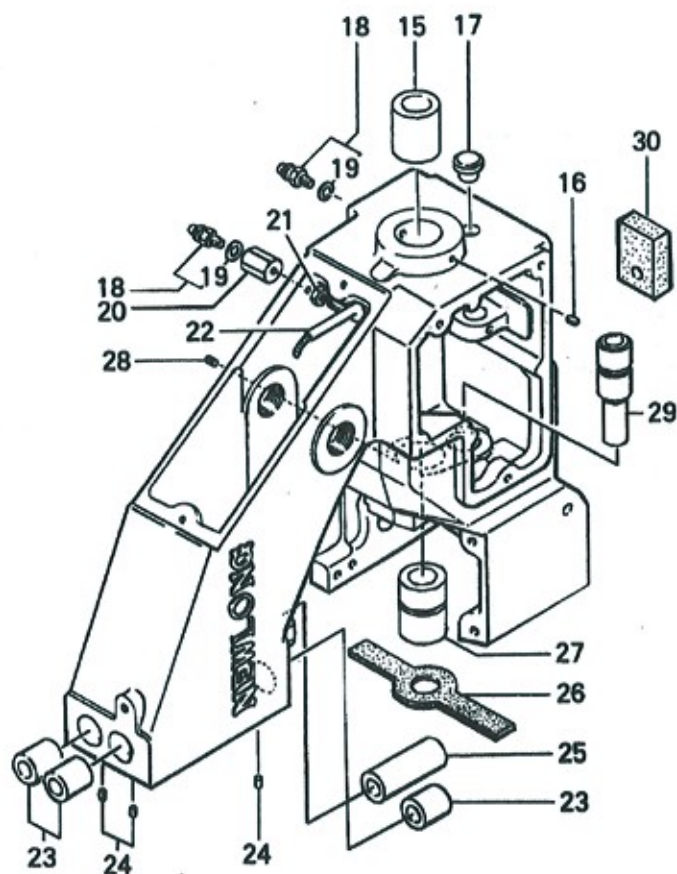
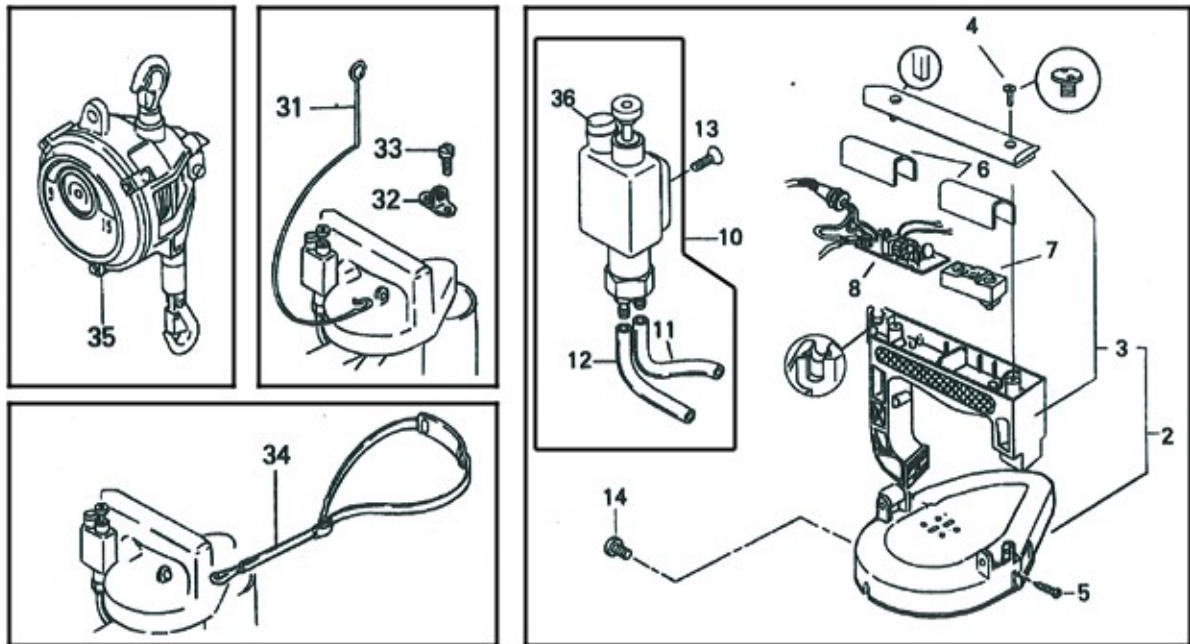
## Cérnafeszesség és burkolat



## Cérnafeszesség és burkolat

Ref.No.	Part No.	Description	Q'ty	Remarks
1	245042	Thread Stand	1	
2	15/64S28028	Screw, for 245042	2	
3	1N6	Nut	2	
4	3W6	Spring Washer	1	
5	2W6	Washer	1	
6	K01001	Thread	1	
7	245052	Thread Cone Clamping Rod	1	
8	245201	Thread Cone Clamping Nut	1	
9	245014	Top Cover	1	
10	9/64S40005	Screw, for 245014	2	
11	245551	Thread Eyelet	1	
12	245081A	Thread Tension Assembly	1	(13~17)
13	245081	Tension Post	1	
14	065261	Tension Disc	2	
15	245101	Tension Spring	1	
16	245092	Tension Nut	1	
17	9/64S40011	Screw, for 245081A	1	
18	245033 (CE)	Needle Bar Guard	1	
19	11/64S40005	Screw, for 245033	1	
20	9/64S40065	Screw, for 245033	2	
21	245222	Looper Cover	1	
22	9/64S40005	Screw, for 245222	3	
23	245022	Side Plate	1	
24	9/64S40065	Screw, for 245022	3	
25	245481	Gasket	1	
26	245302	Inside Cover	1	
27	9/64S40005	Screw, for 245302	4	
28	245571 (CE)	Guard	1	
29	9/64S40005	Screw, for 245571	2	
30	245181	Thread Cone Cover	(1)	Special Oder

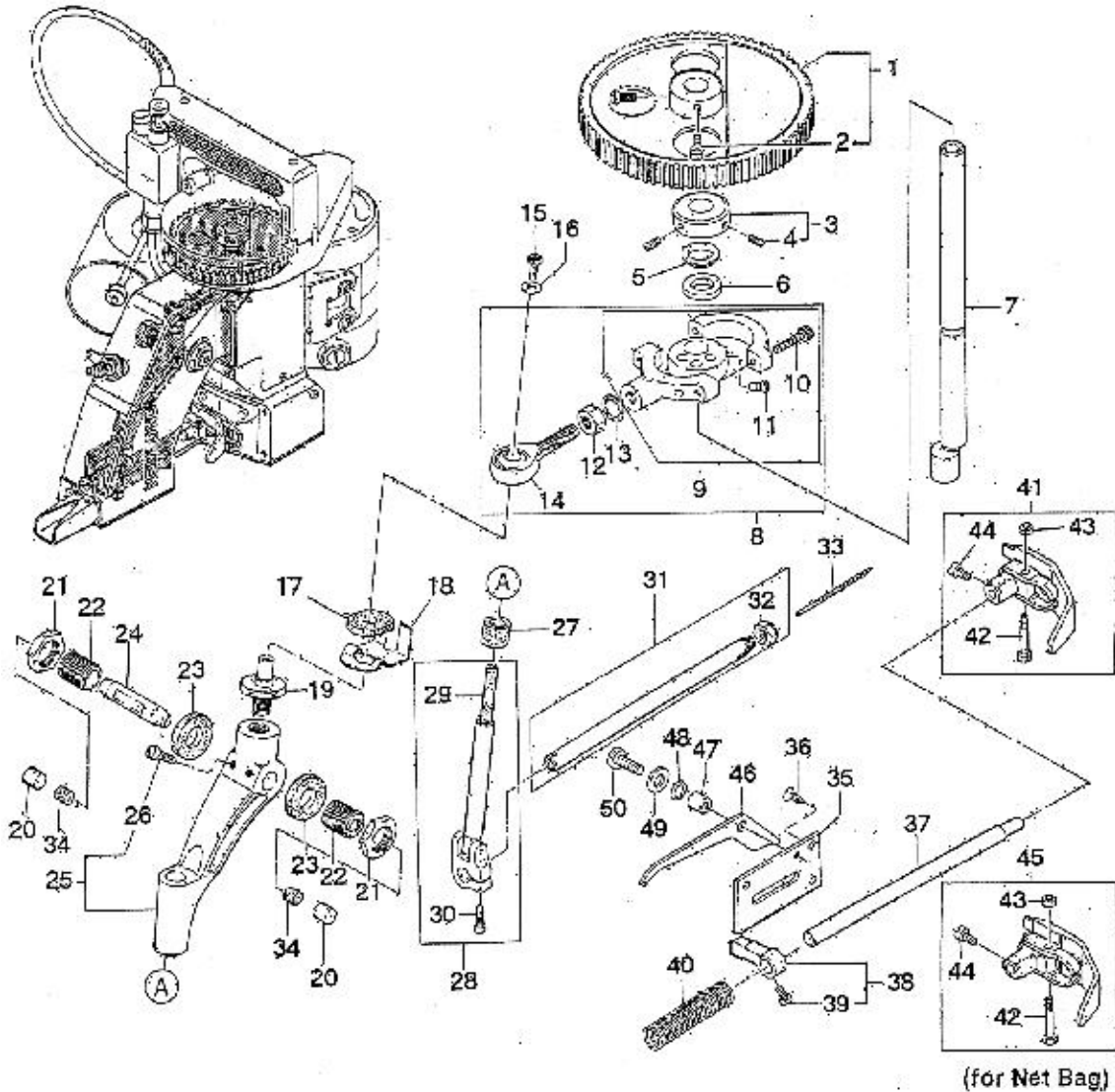
## Perselyek, olajozás és a fogantyú



## Perselyek, olajozás és a fogantyú

Ref.No.	Part No.	Description	Q'ty	Remarks
1	241024BS (CE)	Handle Assembly (Safety type with pulley cover)	1	2,6~13
2	241024B (CE)	Handle Assembly (Safety type with pulley cover)	1	(3~5)
3	241024 (CE)	Handle	1	(4)
4	9/64S40011-A	Screw	2	
5	9S3x10	Screw, for 241024B	1	
6	245132	Micro Swith Cover	1	
7	C02001	Micro Swith (Z-15GK655-B)	1	
	C02006	Micro Swith (X-10GD-B)	1	for DC motor
8	C09002	Noise Filter (NYL-FIL603)	1	
10	D03003	Oiler	1	(11,12,36)
11	8FU2-6x90F	Oil Tube, with oil felt	1	
12	8FU2-6x60F	Oil Tube, with oil felt	1	
13	6S5x15	Screw, for D03003	1	
14	15/64S28021	Screw, for 241024A	2	
15	241122	Main Shaft Bushing, rear	1	
16	9/64S40502	Screw, for 241122	1	
17	065401	Rubber Bushing	1	
18	D07021	Joint (BN-5-6)	2	(19)
19	E03014	Washer	2	
20	245471	Joint	1	
21	1N4	Nut	1	
22	245461	Oil Pipe	1	
23	242212	Bushing for Presser Bar & Needle Bar, upper	3	
24	9/64S40504	Screw, for 242212	3	
25	242222	Presser Bar Bushing, lower	1	
26	245541	Oil Pipe	1	
27	241111	Main Shaft Bushing, lower	1	
28	9/64S40502	Screw, for 241111	1	
29	243021	Looper Rocker Shaft Bushing	1	
30	245162	Oil Felt	1	
31	245271	Hanger	1	
32	241151	Hook	1	
33	1/8S40006	Screw, for 241151	2	
34	245171	Shoulder Belt	(1)	Special Order
35	MW-6.5	Spring Balancer	(1)	
36	255351	Rubber Bushing	(1)	

## Túrúd, nyomórúd és hajtó részek

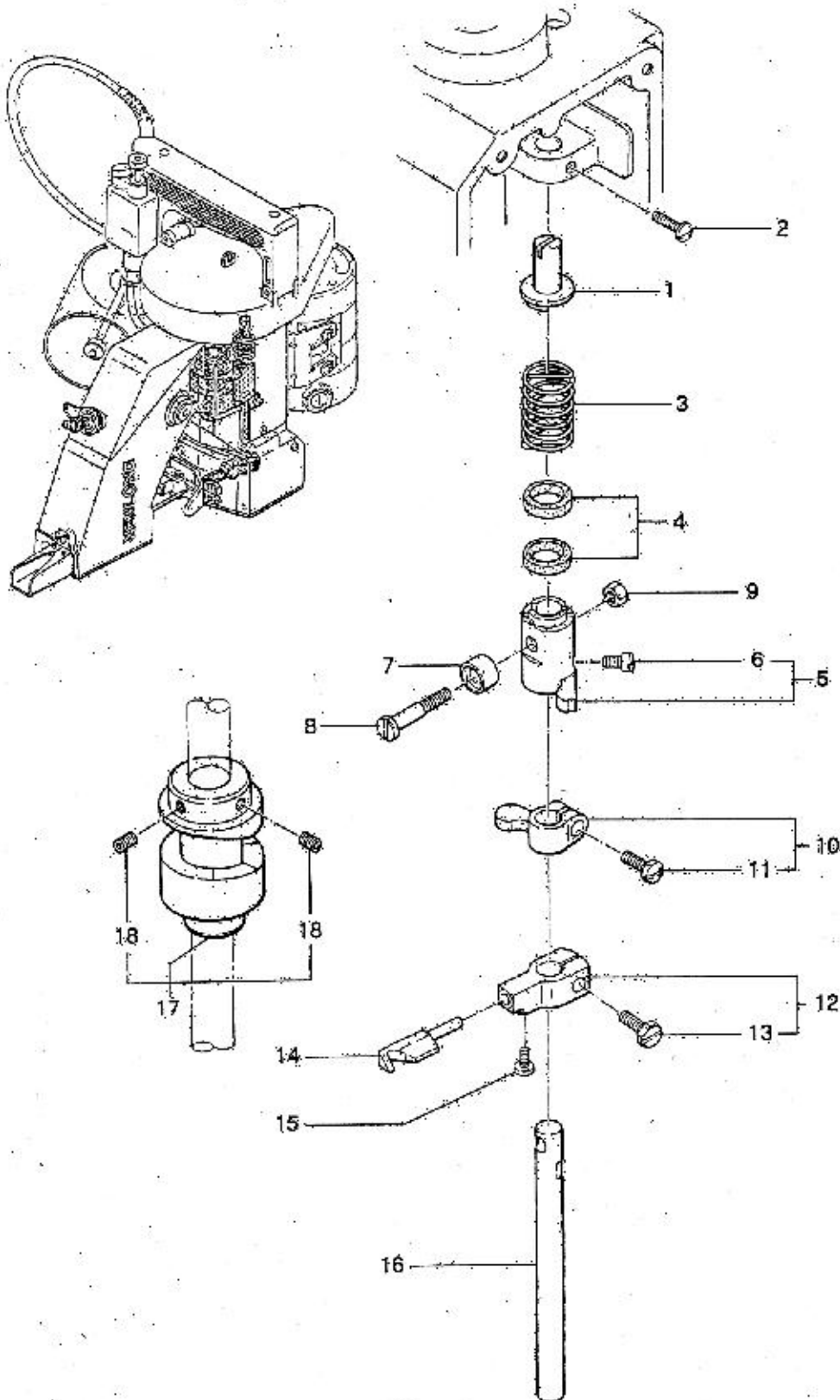


Ref.No.	Part No.	Description	Q'ty	Remarks
1	241092	Synchro Pulley	1	(2)
2	3/16S28001	Screw, for 241092	2	
3	241131	Retaining Collar	1	(4)
4	11/64S40502	Screw, for 241131	2	
5	241161	Spacer	1	
6	205131	Oil Felt	1	
7	241102	Main Shaft	1	
8	242011A	Connecting Rod Assembly	1	(9~14)
9	242011	Connecting Rod Sub-Assembly	1	(10,11)
10	4B5x15	Screw, for connecting rod cap	2	
11	11/64S40001	Screw, for eccentric cam	2	
12	1N8	Nut, for 242011A	1	

## Túrúd, nyomórúd és hajtó részek

Ref.No.	Part No.	Description	Q'ty	Remarks
13	5W8	Washer, for 242011A	1	
14	6A04001	Rod End (POS-8)	1	
15	11/64S40084	Screw, for 242031	1	
16	11/64W15103	Washer, for 242031	1	
17	245211	Oil Felt	1	
18	242041	Spring	1	
19	242031	Rod End Stud	1	
20	245491	Cap	2	
21	5/8N18101	Nut, for 242081	2	
22	242081	Adjusting Stud	2	
23	245231	Oil Felt	2	
24	242071	Needle Bar Lever Stud	1	
25	242051A	Needle Bar Lever Assembly	1	(26)
26	11/64S40004	Screw, for 242051A	2	
27	245371	Oil Felt	1	
28	242101A	Needle Bar Connection Assembly	1	(29,30)
29	205171	Oil Felt	1	
30	11/64S40003	Screw, for 242101A	1	(32)
31	242121A	Needle Bar with Nut	1	
32	242131	Needle Camp Nut	1	
33	B01002	Needle (DNx1 #25)	1	
34	065561	Oil Felt	2	
35	242172	Presser Foot Lifter Base	1	
36	11/64S40002	Screw, for 242172	3	
37	242201	Presser Bar	1	
38	242181	Presser Bar Connection	1	(39)
39	11/64S40003	Screw, for 242181	1	
40	242191	Presser Spring	1	
41	242231A	Presser Foot Assembly	1	(42~44)
42	9/64S40055	Screw	1	
43	9/64N40101	Nut	1	
44	11/64S40005	Screw, for 242231A, 242233A	1	
45	242233A	Presser Foot Assembly (for Net Bag)	(1)	(42~44)
46	242161 (CE)	Presser Foot Lifter	(1)	Special Order
47	242271	Collar	(1)	For Presser
48	31LP6	"O" Ring	(1)	Bar Lifter
49	11/64W15103	Washer	(1)	
50	11/64S40009	Screw, for 242161	(1)	

## Hurokfesztő hajtó részek

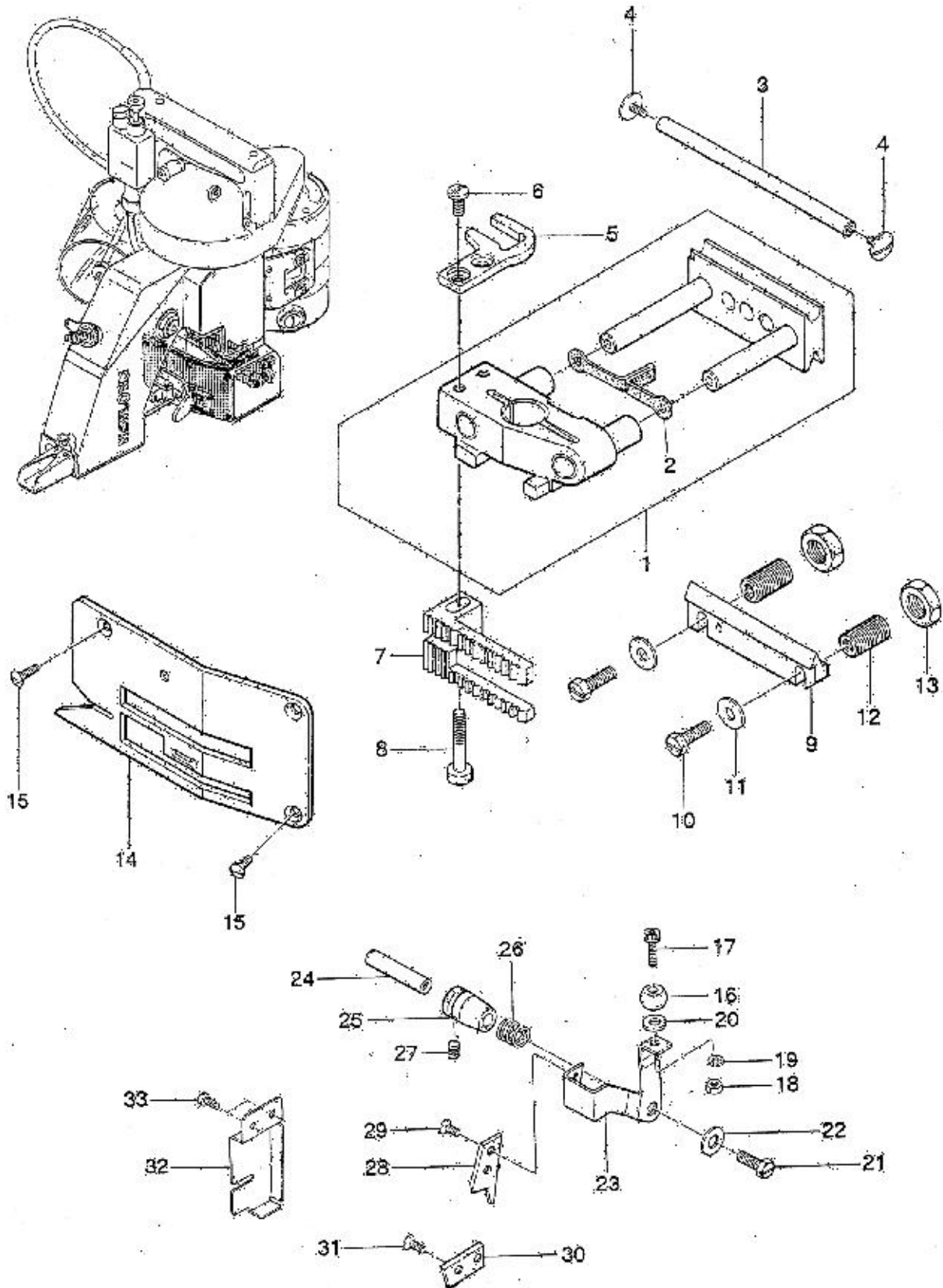




## Hurokfesztő hajtó részek

Ref.No.	Part No.	Description	Q'ty	Remarks
1	243121	Spring Supporter	1	
2	11/64S40003	Screw, for 243121	1	
3	243131	Spring	1	
4	205131	Oil Felt	2	
5	243071	Looper Rocker Shaft Arm (A)	1	(6)
6	11/64S40002	Screw, for 243071	1	
7	243041	Roller	1	
8	243061	Roller Stud Screw	1	
9	11/64N40201	Nut, for 243061	1	
10	243081	Looper Rocker Shaft Arm (B)	1	(11)
11	11/64S40009	Screw, for 243081	1	
12	243092	Looper Rocker	1	(13)
13	11/64S40089	Screw, for 243092	1	
14	243102	Looper	1	
15	9/64S40001	Screw, for 243102	1	
16	243032	Looper Rocker Shaft	1	
17	243012	Looper Drive Cam	1	(18)
18	15/64S28526	Screw, for 243012	2	

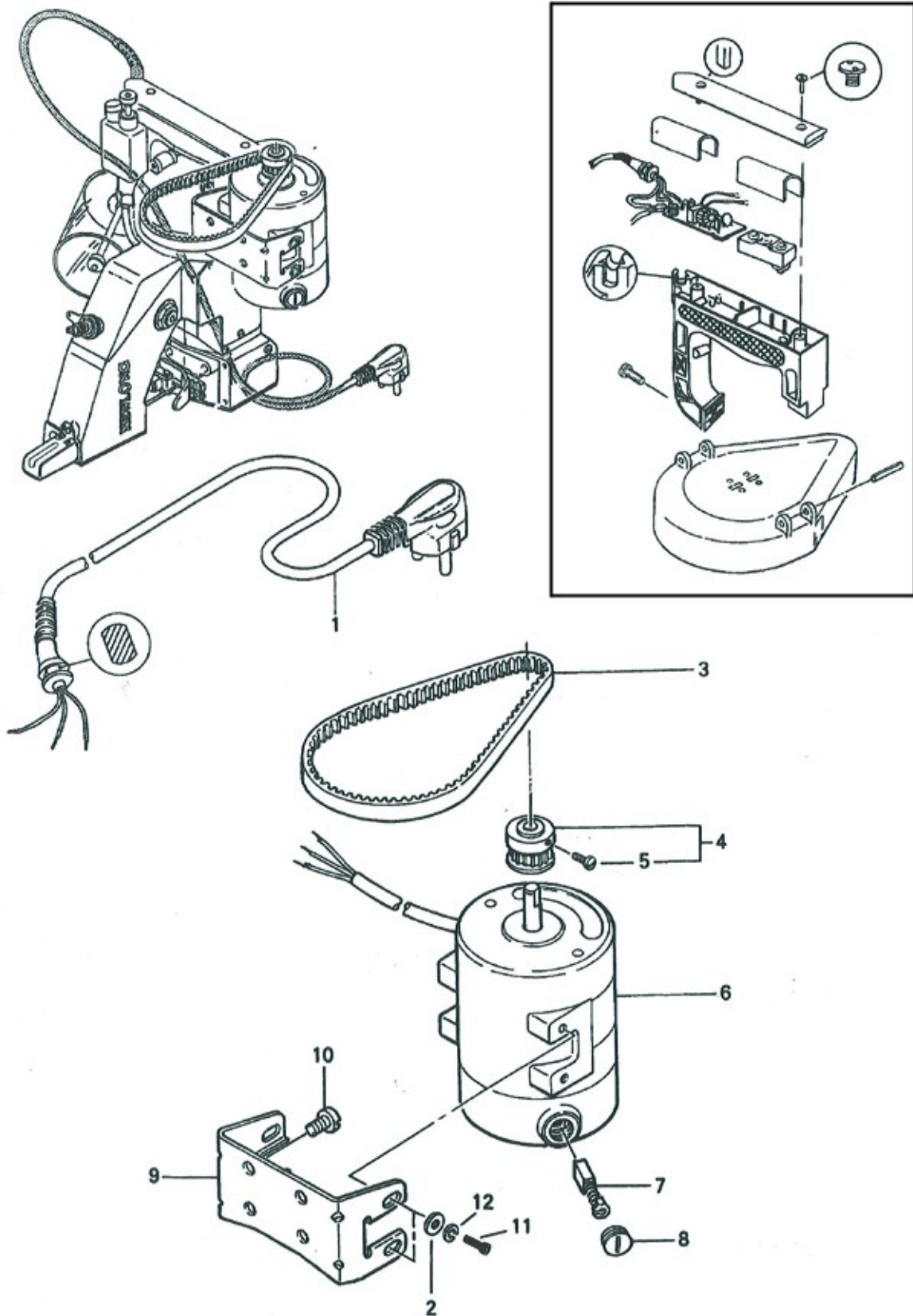
## Szövettovábbító hajtó és cérvágó részek



## Szövettovábbító hajtó és cérvágó részek

Ref.No.	Part No.	Description	Q'ty	Remarks
1	244011A	Feed Dog Carrier Block Assembly	1	(2)
2	245391	Oil Felt	1	
3	244102	Slide Block Guide Stud	1	
4	9/64S40011	Screw, for 244102	2	
5	246011	Knife Bracket Extension	1	
6	3/16S32031	Screw, for 246011	2	
7	244111	Feed Dog	1	
8	3/16S32034	Screw, for 244111	1	
9	244081	Slide Block Adjusting	1	
10	3/16S32025	Lock Bolt, for 244091	2	
11	11/64W15103	Washer, for 244091	2	
12	244091	Stud Slide Block Adjusting Support	2	
13	3/8N24201	Lock Nut, for 244091	2	
14	244122	Throat Plate	1	
15	9/64S40043	Screw, for 244122	3	
16	246081	Ball	1	
17	4B3x12	Bolt, for 246081 (M3x0.5x12l)	1	
18	1N3	Nut, for 246081 M3x0.5)	1	
19	3W3	Spring Lock Washer (M3)	1	
20	1W3	Washer, for 246081(M3)	1	
21	11/64S40049	Screw, for 246021	1	
22	11/64W15103	Washer, for 246021	1	
23	246021	Knife Bracket	1	
24	246032	Knife Bracket Pin	1	
25	246042	Bushing, for 246032	1	
26	246051	Knife Tension Spring	1	
27	9/64S40502	Screw, for 246042	1	
28	246061	Knife Moving	1	
29	1/8S40003	Screw, for 246061	2	
30	246071	Knife Stationary	1	
31	1/8S40003	Screw, for 246071	2	
32	245561	Knife Cover	1	
33	1/8S40006	Screw, for 245561	2	

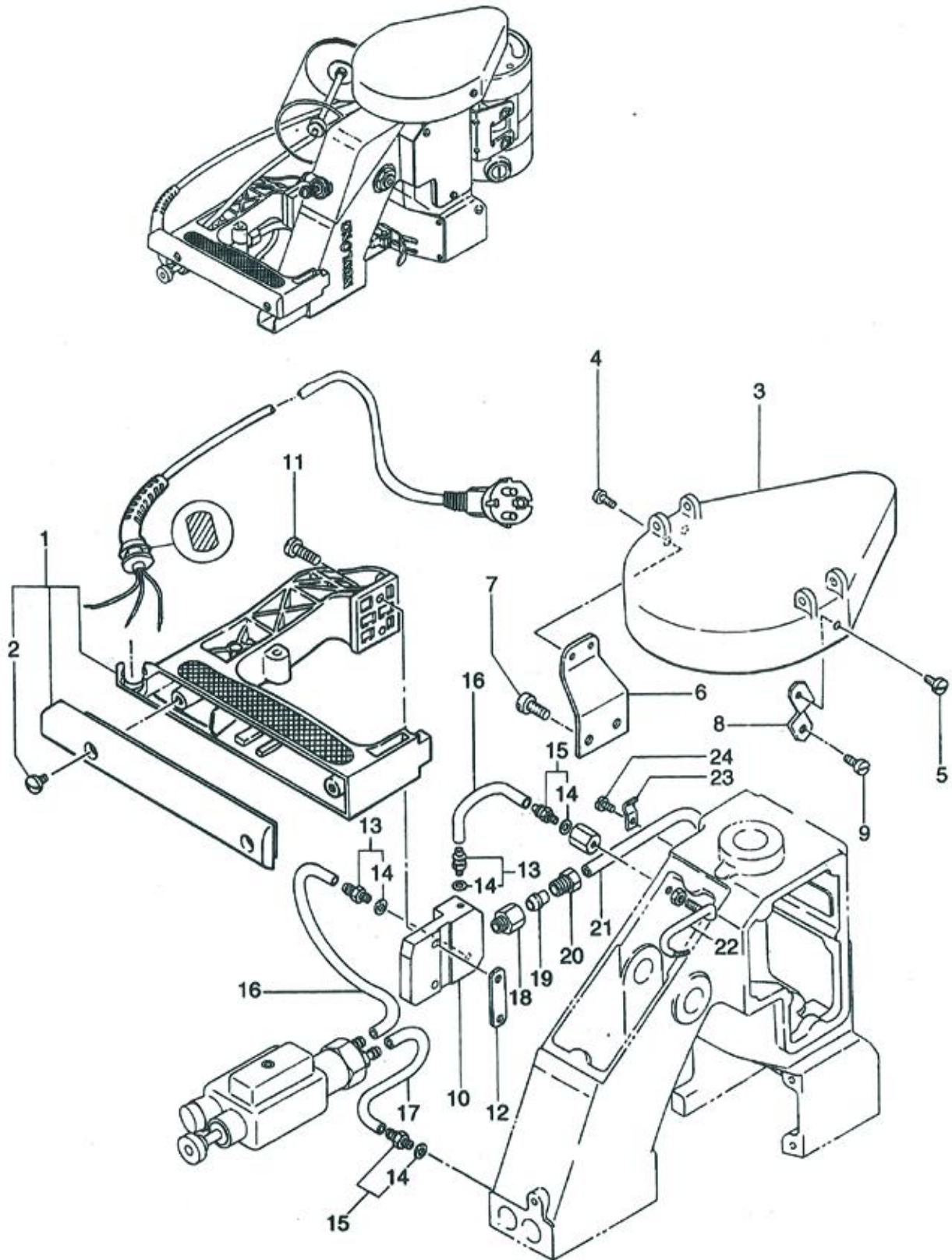
## Motor részek (teljesen zárt motor)



### Motor részek (teljesen zárt motor)

Ref.No.	Part No.	Description	Q'ty	Remarks
1	C04004 (CE)	Cabtyer Cord, with Plug (British Type)	1	
	C04005 (CE)	Cabtyer Cord, with Plug (German Type)	1	
2	2W5	Washer	4	
3	F01001	Timing Belt	1	
4	241083	Motor Pulley	1	(5)
5	11/64S40001	Screw, for 241083	2	
6	C01035 (CE)	Universal Motor (AC 220 V)	1	(7,8)
	C01036 (CE)	Universal Motor (AC 240V)	1	(7,8)
7	C08008	Carbon Brush, for AC Motor	2	
8	C07004	Cap	2	
9	241075	Motor Base	1	
10	15/64S28004	Screw for 2410704	4	
11	4B5x15	Screw, for Motor	4	
12	3W5	Spring Lock Washer	4	

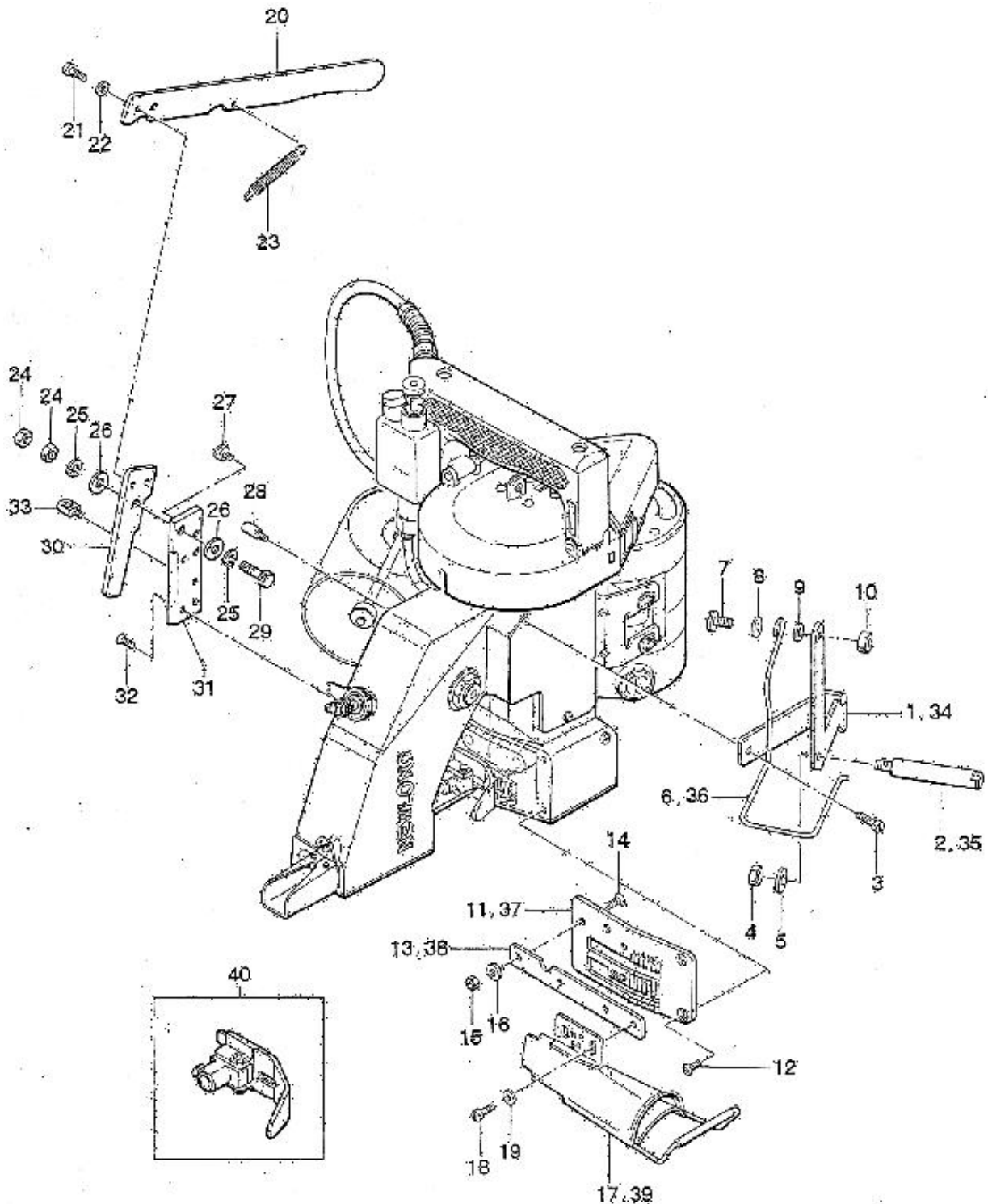
## Speciális részek az NP-7H típushoz



## Speciális részek az NP-7H típushoz

Ref.No.	Part No.	Description	Q'ty	Remarks
1	241024	Handle	1	(2)
2	9/64S40011	Screw	2	
3	241212	Pulley Cover	1	
4	9/64S40004	Screw, for 241053	2	
5	9/64S40052	Screw, for 241053	1	
6	241242	Pulley Cover Holder A	1	
7	15/64S28004	Screw, for 241242	2	
8	241231	Pulley Cover Holder B	1	
9	9/64S40005	Screw, for 241231	1	
10	241223	Handle Base	1	
11	15/64S28032	Screw, for 241253	2	
12	241253	Handle Base Holder	1	
13	D07021	Joint(BN-5-6)	2	(14)
14	E03014	Washer	4	
15	D07021	Joint(BN-5-6)	2	(14)
16	8FU2-6x95F	Oil Tube(Ø 6x95 l), with oil felt	2	
17	8FU2-6x70F	Oil Tube(Ø 6x70 l), with oil felt	1	
18	D07022	Joint	1	
19	D07023	Compression Sleeve	1	
20	D07024	Compression Bushing	1	
21	8FN2-4x135K	Oil Tube(Ø 4x135 l), with oil wick	1	
22	245462	Oil Pipe	1	
23	D07009	Tube Clip (PC-4-1)	1	
24	9/64S40005	Screw, for D07009	1	

## Szalagos lezáró és vágó részek (speciális rendelés)





## Szalagos lezáró és vágó részek (speciális rendelés)

Ref.No.	Part No.	Description	Q'ty	Remarks
1	247071	Crepe Tape Bracket	1	
2	247091	Crepe Tape Hanger Stud	1	
3	9/64S40035	Screw, for 247071	2	
4	1N6	Nut, for 247091 (M6)	1	
5	2W6	Washer, for 247091 (M6)	1	
6	247081	Crepe Tape Supporter	1	
7	11/64S40015	Screw, for 247071	1	
8	1/4W03205	Spring Washer, for 247071	1	
9	1/4W15105	Washer, for 247071	1	
10	11/64N40203	Nut, for 247071	1	
11	244132	Throat Plate	1	
12	9/64S40043	Screw, for 244132	3	
13	247051	Holder, for crepe tape binder	1	
14	9/64S40043	Screw, for 247051	2	
15	9/64N40101	Nut, for 247051	2	
16	2W4	Washer, for 247051(M4)	2	
17	247061	Crepe Tape binder	1	
18	9/64S40054	Screw, for 247061	2	
19	2W4	Washer, for 247061 (M4)	2	
20	247031	Cutter Lever	1	
21	11/64S40046	Screw, for 247011	2	
22	11/64W10101	Washer, for 247011	2	
23	247041	Screw, for 247031	1	
24	15/64N28206	Nut, for 247021	2	
25	3W6	Spring Lock Washer, for 247021, (M6)	2	
26	2W6	Washer, for 247021, (M6)	2	
27	11/64S40029	Stopper Screw, for 247011	1	
28	3/16S32026	Stopper Screw, for 247031	1	
29	247021	Hinge Pin	1	
30	247011	Knife, Moving	1	
31	247001	Knife, Stationary	1	
32	1/8S40003	Screw, for 247001	4	
33	183261	Spring Hook	1	for Crepe Tape
34	247073	Crepe Tape Bracket	(1)	width 70 mm
35	247092	Crepe Tape Hanger Stud	(1)	
36	247082	Crepe Tape Supporter	(1)	
37	244133	Throat Plate	(1)	
38	247052	Holder, for crepe tape binder	(1)	
39	247063	Crepe tape Binder	(1)	
40	242261A	Presser Foot Assembly	(1)	

## Alkatrészek numerikus listája

Part No.	Page	Part No.	Page	Part No.	Page	Part No.	Page
065261	15-14	243012	21-17	245541	17-26	OTHER ITEMS	
065401	17-17	243021	17-29	245551	15-11		
065561	19-34	243032	21-16	245561	23-32		
183261	29-33	243041	21-7	245571 (CE)	15-28	6A04001	19-14
205131	18-6,21-4	243061	21-8	246011	23-5	B01002	19-33
205171	19-29	243071	21-5	246021	23-23	C01035 (CE)	25-6
241024 (CE)	17-3,27-1	243081	21-10	246032	23-24	C01036 (CE)	25-6
241024B (CE)	17-2	243092	21-12	246042	23-25	C02001	17-7
241024BS (CE)	17-1	243102	21-14	246051	23-26	C02006	17-7
241075	25-9	243121	21-1	246061	23-28	C04004 (CE)	25-1
		243131	21-3	246071	23-30	C04005 (CE)	25-1
241083	25-4	244011A	23-1	246081	23-16	C07004	25-8
241092	18-1	244081	23-9	247001	29-31	C08008	25-7
241102	18-7	244091	23-12	247011	29-30		
241111	17-27	244102	23-3	247021	29-29	C09002	17-8
		244111	23-7	247031	29-20	D03003	17-10
241122	17-15	244122	23-14	247041	29-23	D07009	27-23
241131	18-3	244132	29-11	247051	29-13	D07021	17-18,27-13, 27-15
241151	17-32	244133	29-37	247052	29-38		
241161	18-5	245014	15-9	247061	29-17	D07022	27-18
241212	27-3					D07023	27-19
		245022	15-23	247063	29-39	D07024	27-20
241223	27-10	245033 (CE)	15-18	247071	29-1	F01001	25-3
241231	27-8	245042	15-1	247073	29-34	K01001	15-6
241242	27-6	245052	15-7	247081	29-6		
241253	27-12	245081A	15-12	247082	29-36	8FN2-4x135K	27-21
242011	18-9					8FU2-6x60F	17-12
		245081	15-13	247091	29-2	8FU2-6x70F	27-17
242011A	18-8	245092	15-16	247092	29-35	8FU2-6x90F	17-11
242031	19-19	245101	15-15	255351	17-36	8FU2-6x95F	27-16
242041	19-18	245132	17-6				
242051A	19-25	245162	17-30			MW-6.5	17-35
242071	19-24					31LP6	19-48
		245171	17-34				
242081	19-22	245181	15-30				
242101A	19-28	245201	15-8				
242121A	19-31	245211	19-17				
242131	19-32	245222	15-21				
242161 (CE)	19-46						
		245231	19-23				
242172	19-35	245271	17-31				
242181	19-38	245302	15-26				
242191	19-40	245371	19-27				
242201	19-37	245391	23-2				
242212	17-23						
		245461	17-22				
242222	17-25	245462	27-22				
242231A	19-41	245471	17-20				
242233A	19-45	245481	15-25				
242261A	29-40	245491	19-20				
2422271	19-47						

## Alkatrészek numerikus listája

Part No.	Page	Part No.	Page		
SCREW		15/64S28526	21-18		
		4B3x12	23-17		
1/8S40003	23-29,23-31	4B5x15	18-10		
	29-32	6S5x15	17-13		
1/8S40006	17-33,23-33	9S3x10	17-5		
3/16S28001	18-2	4B5x15	25-11		
3/16S32025	23-10				
3/16S32026	29-28				
3/16S32031	23-6				
3/16S32034	23-8				
		NUT			
9/64S40001	21-15				
9/64S40004	27-4	1N3	23-18		
9/64S40005	15-10	1N4	17-21		
	15-24,15-27	1N6	15-3, 29-4		
	15-29,27-9	1N8	18-12		
	27-24	3/8N24201	23-13		
9/64S40011	17-4,23-4				
	27-2,15-17	5/8N18101	19-21		
9/64S40035	29-3	9/64N40101	19-43, 29-15		
9/64S40043	23-15,29-12	11/64N40201	21-9		
	29-14	11/64N40203	29-10		
		15/64N28206	29-24		
9/64S40052	27-5				
9/64S40054	29-18				
9/64S40055	19-42				
9/64S40065	15-20,15-22				
9/64S40502	17-16,17-28	WASHER			
	23-27				
9/64S40504	17-24	1W3	23-20		
11/64S40001	18-11,25-5	2W4	29-16, 29-19		
11/64S40002	19-36,21-6	2W6	15-5, 29-5		
11/64S40003	19-30,19-39		29-26		
	21-2	3W3	23-19		
11/64S40004	19-26	3W6	15-4, 29-25		
11/64S40005	15-19,19-44	5W8	19-13		
11/64S40009	19-50,21-11	1/4W03205	29-8		
11/64S40015	29-7	1/4W15105	29-9		
11/64S40029	29-27	11/64W10101	29-22		
11/64S40046	29-21	11/64W15103	19-16, 19-49		
11/64S40049	23-21		23-11, 23-22		
11/64S40084	19-15	E03014	17-19, 27-14		
11/64S40089	21-13	2W5	25-2		
11/64S40502	18-4	3W5	25-12		
15/64S28004	27-7				
15/64S28021	17-14				
15/64S28028	15-2				
15/64S28032	27-11				

## Csavarok, anyák és alátétek ismertetése

